

## MINILED SUPERFICIE

Mini plafoniera LED2835 24V superficie in 3 varianti: modello classico, sistema touch o sensore di prossimità E  
 Surface-mounted LED2835 mini profile 24V with 3 variants: classic model, touch system or proximity sensor E

### Funzioni / Funzioni:

- **Modello sensore di prossimità PIR:**  
 Portata sensore 3 metri 120°  
 Durata accensione 20" il primo ciclo, 40" i cicli successivi
- **Modello sensore TOUCH:**  
 Premere una volta per ON/OFF  
 Tenere premuto per dimmer
- **PIR proximity sensor model:**  
 Sensor range 3 meters 120 °  
 light duration 20" the first cycle, 40" the following cycles
- **TOUCH sensor model:**  
 Press once for ON / OFF  
 Press and hold for dimmer

### Materiale / Material:

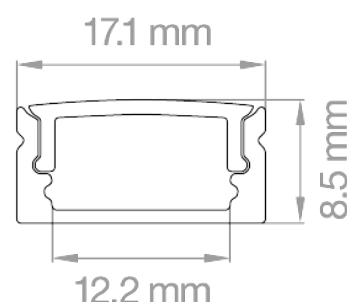
- Corpo in alluminio  
 Diffusore in policarbonato opaco  
 Aluminium body  
 Matt PC diffuser

### Consigli per l'utilizzo / Advice for use::

- A richiesta: lunghezza / potenza / colore LED / finitura profilo bianco o nero  
 personalizzato per minimo 10 pezzi  
 On request: length / power / LED colour/ white and black profile finish  
 customization for a minimum of 10 pieces
- Tensione costante: utilizzare converter 24V (da pag.254)  
 Constant voltage: use 24V converter (from pag.254)

### Note per il montaggio / Assembly note:

- Montaggio a superficie con clip a corredo incluse  
 Surface mounting with clips included



Codice Code	Potenza Power	Tensione Voltage	Lumen (real)	Kelvin	CRI	Fascio Beam Angle	IP	Finitura Finish	Lunghezza cavo Cable length	Lunghezza Length	Versione Version	PKG
MINILEDSP40	5W	24V DC	665 Lm	4000K	>80Ra	120°	IP20	Silver / silver	150cm + AMP	400 mm	Classico	1/10
MINILEDSP55	7.2W	24V DC	950 Lm	4000K	>80Ra	120°	IP20	Silver / silver	150cm + AMP	550 mm	Classico	1/10
MINILEDSP85	11.5W	24V DC	1520 Lm	4000K	>80Ra	120°	IP20	Silver / silver	150cm + AMP	850 mm	Classico	1/10
MINILEDSP115	16W	24V DC	2090 Lm	4000K	>80Ra	120°	IP20	Silver / silver	150cm + AMP	1150 mm	Classico	1/10
MINITOUCHSP40	5W	24V DC	665 Lm	4000K	>80Ra	120°	IP20	Silver / silver	150cm + AMP	400mm	Touch	1/10
MINITOUCHSP55	7.2W	24V DC	950 Lm	4000K	>80Ra	120°	IP20	Silver / silver	150cm + AMP	550mm	Touch	1/10
MINITOUCHSP85	11.5W	24V DC	1520 Lm	4000K	>80Ra	120°	IP20	Silver / silver	150cm + AMP	850mm	Touch	1/10
MINITOUCHSP115	16W	24V DC	2090 Lm	4000K	>80Ra	120°	IP20	Silver / silver	150cm + AMP	1150mm	Touch	1/10
MINISENSUP40	4.3W	24V DC	570 Lm	4000K	>80Ra	120°	IP20	Silver / silver	150cm + AMP	400mm	Sensor	1/10
MINISENSUP55	6.5W	24V DC	855 Lm	4000K	>80Ra	120°	IP20	Silver / silver	150cm + AMP	550mm	Sensor	1/10
MINISENSUP85	10.8W	24V DC	1425 Lm	4000K	>80Ra	120°	IP20	Silver / silver	150cm + AMP	850mm	Sensor	1/10
MINISENSUP115	15W	24V DC	2000 Lm	4000K	>80Ra	120°	IP20	Silver / silver	150cm + AMP	1150mm	Sensor	1/10

Questo prodotto contiene una sorgente luminosa di classe di efficienza energetica E / This product contains a light source of energy efficiency class E

### Sicurezza / Safety:

L'installazione e la manutenzione devono essere eseguite solo da personale qualificato / Installation and maintenance must only be carry out by qualified personnel  
 Togliere sempre la tensione prima di eseguire l'installazione o la manutenzione / Always switch off main power before installing or maintenance  
 Non smontare o manomettere il prodotto per evitare shock elettrici / Do not disassemble or tamper the product to avoid electrical shocks